

MODULE 2 - Instrument pour faire vivre une expérience de foi aux jeunes

Année liturgique A

L'AVENT, temps de préparation à Noël
Cheminement de foi pour les JEUNES du cycle MOYEN : 4^e à la 6^e année



CARNET-EXPLORATIONS!



CARNET-EXPLORATIONS! Ce carnet s'adresse aux jeunes et facilite l'intégration du contenu de chacune des expériences de foi à vivre pendant l'Avent et l'Épiphanie. Ces expériences se situent dans une démarche de cheminement de foi chez les jeunes. Les deux premières expériences se réalisent entre le 1^{er} et le 20 décembre et la troisième expérience au temps de l'Épiphanie, dans la 2^e semaine de janvier.

Vous y trouverez des textes de la Parole, des images, des personnages, des histoires, des questions et des prières qui permettent une réflexion et des actions signifiantes pour les jeunes du cycle MOYEN. Cet instrument d'animation amène les jeunes à explorer d'une façon nouvelle leur préparation à la fête de Noël.

Expérience 1 : Réveille-toi! Sors de ton sommeil!, (pages 1 à 4)

Le rêve de Joseph

Expérience 2 : Réveille-toi! Le Seigneur vient parmi nous!, (pages 5 à 8)

La naissance de Jésus

Expérience 3 : Réveille-toi! Le Seigneur est là pour tout le monde!, (pages 9 à 12)

La visite des mages

★
RÉVEILLE-TOI!



C'EST NOËL! UN RÊVE SE RÉALISE!



CARNET-EXPLORATIONS!

Nom : _____

L'Avent, temps de préparation à Noël
Cheminement de foi pour les jeunes
Année liturgique A



Ouvrir notre cœur à la **PAROLE** de Dieu
Évangile de Matthieu 1, 18-24



Le rêve de Joseph

Marie était fiancée à Joseph; mais avant qu'ils aient vécu ensemble, elle se trouva enceinte par l'action du Saint-Esprit.

Joseph, son fiancé, était un homme bon et juste et ne voulait pas raconter cette histoire à tout le monde. Demain, se dit-il, je vais rompre mes fiançailles.

Dans la nuit, un ange du Seigneur lui apparut dans un rêve et lui dit : « Joseph, ne crains pas; accepte Marie comme épouse. Elle mettra au monde un fils que tu appelleras Jésus. Car c'est lui qui sauvera son peuple de ses péchés. »

Jésus s'appellera aussi Emmanuel, ce qui veut dire : Dieu avec nous.

Quand Joseph se réveilla, il agit comme l'ange du Seigneur le lui avait dit et prit Marie comme épouse.



J'explore le texte de la Bible et j'essaie de trouver les mots qui manquent.

1. Joseph doit prendre une _____. Il est inquiet.
2. Qui parle à Joseph dans son rêve? _____.
3. Les _____ sont des messagers de Dieu dans la Bible.
4. Joseph se réveille et il prend _____ comme _____.
5. Jésus s'appelle aussi _____.



DÉCOUVRIR le visage de Dieu...
Qu'est-ce que nous apprenons sur Dieu?

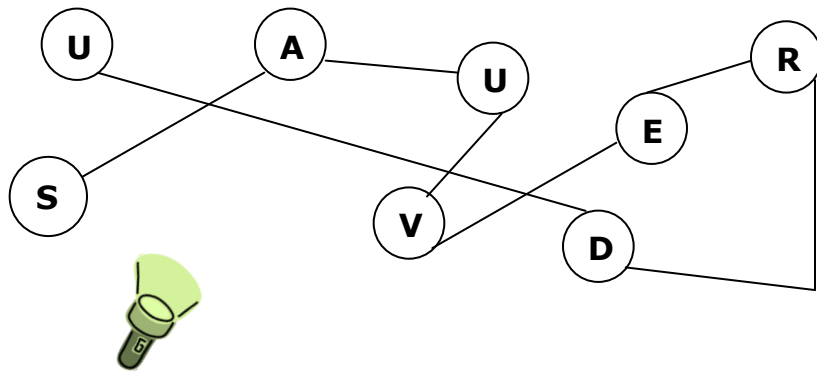
Dans le rêve de Joseph, qu'est-ce que j'apprends sur Dieu?



J'apprends que Dieu est notre Sauveur!

Explore et réunis les lettres pour compléter la phrase suivante :

Dieu envoie son Fils Jésus sur la terre pour nous... _____
_____ péché, du mal.



J'apprends que Dieu est avec nous!

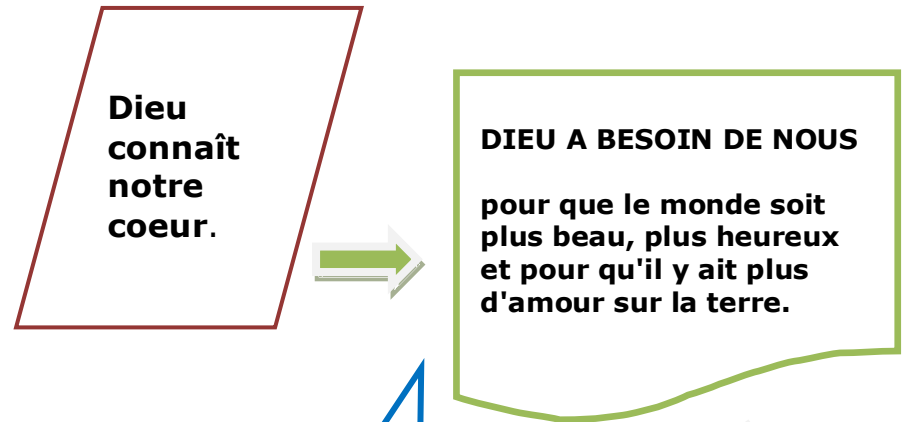
Il est dans notre cœur et partout. Il nous écoute, nous parle dans la prière, dans les histoires de la Bible, par des personnes qui veulent notre bien et notre bonheur.

Sortons de notre sommeil!
Préparons la fête de Jésus d'une façon spéciale.



J'apprends que Dieu a besoin de nous!
Et que nous avons besoin de Dieu!

Dieu demande l'aide de Joseph pour réaliser son plan sur la terre. Dieu connaît le cœur de Joseph et il sait qu'il est bon. Dieu fait confiance à Joseph.



Le rêve de Joseph t'a appris plusieurs choses sur DIEU.



J'écris celle qui est la plus importante pour moi.



RASSEMBLER au nom de Jésus, ensemble, nous partageons nos idées.

Dieu a besoin de Joseph, il l'invite à accepter Marie et Jésus dans sa vie.

Avec l'aide de Dieu, Joseph a été transformé.

Avec l'aide de Dieu, Joseph accueille Marie dans sa vie et accepte de devenir le père de Jésus. Il fait confiance à Dieu.



Comment Dieu nous parle-t-il aujourd'hui? Il ne nous envoie pas un ange...

Dieu nous parle dans le silence de notre cœur.
Dieu nous parle dans les histoires de la Bible.
Dieu nous parle par des personnes qui veulent notre bien et notre bonheur.
Dieu nous parle quand nous réfléchissons.



Comment pouvons-nous être transformés par DIEU, nous aussi?

En faisant confiance à Dieu et en n'ayant pas peur de lui demander son aide quand nous vivons des difficultés. Nous sommes invités à le rencontrer dans notre cœur et à lui demander son aide. Dieu est toujours dans notre cœur.

En répondant à son invitation quand il a besoin de nous pour que le monde soit plus beau autour de nous.

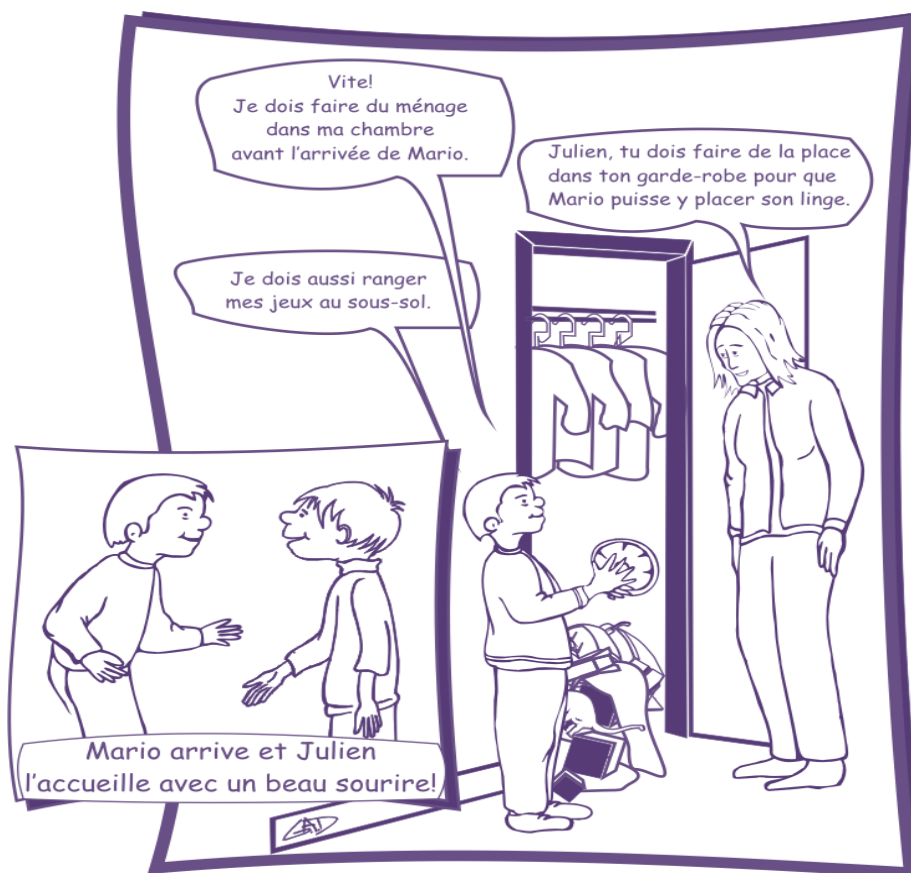


Nous pouvons changer le monde autour de nous...

À la page suivante, tu trouveras l'histoire de Julien. Julien écoute son cœur et rend la vie plus belle autour de lui en invitant Mario chez lui.

Julien écoute son cœur!

Dans la famille de Julien, il y a de la maladie. Sa tante Alice qui vit seule avec Mario et Mélina doit subir des traitements pendant six mois. Ce moment sera difficile pour cette famille. Julien demande à sa mère d'accueillir chez lui son cousin Mario du même âge que lui. Sa mère accepte et Julien commence à faire une place à Mario dans sa vie. Julien doit vivre plusieurs changements avant d'accueillir Mario chez lui.



Comment Julien a-t-il rendu la vie plus belle pour Mario?



**CONSTRUIRE, en route avec Jésus!
Ensemble, nous passons à l'action.**

Joseph et Marie ont aidé Dieu à rendre le monde plus beau autour d'eux.

Joseph tend la main à Marie; Marie accepte de devenir la mère de Dieu.

Julien et sa mère ont aidé Dieu à rendre le monde plus beau autour d'eux.

Ils ont accepté de faire une place à Mario dans leur famille.



**Que pourrais-je faire pour aider Dieu
à rendre le monde plus beau
autour de moi pour Noël?**

J'EXPLORE!



J'énumère des projets possibles pour ma classe.

Je passe à l'action!

Il y a peut-être déjà un projet dans mon école pour Noël... Je me joins aux jeunes de ma classe pour y participer.

Nous pouvons rendre le monde plus beau et plus fraternel en passant à l'action et en posant des petits gestes.



Fabrique une carte de vœux pour Noël.

MESSAGES POUR LES CARTES DE VOEUX!

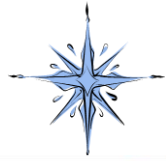


Avec mon voisin ou ma voisine, je compose 2 messages de Noël que je pourrais utiliser dans ma carte de vœux de Noël pour les personnes âgées ou les soldats.

1. _____

2. _____

★ Réveille-toi!



Ouvrir notre cœur à la PAROLE de Dieu
Évangile de Luc 2, 1-20



Le Seigneur vient parmi nous!

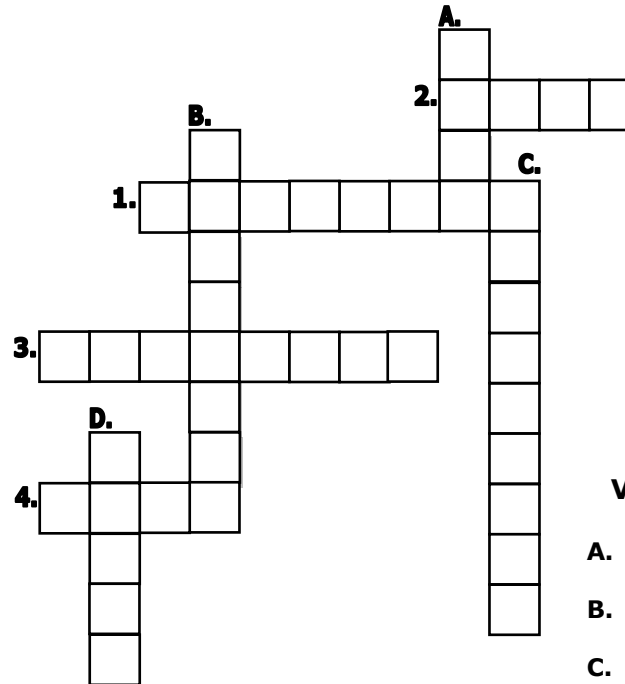
CARNET-EXPLORATIONS!

Nom : _____

L'Avent, temps de préparation à Noël
Cheminement de foi pour les jeunes
Année liturgique A



J'explore le texte de la Bible et j'essaie de trouver les mots qui manquent pour compléter la grille.



Vertical

- A. Un _____ annonce la naissance de Jésus.
- B. L'ange est un _____ de Dieu.
- C. Les bergers trouvent Jésus couché dans une _____.
- D. Joseph nomme son premier-né _____.

Horizontal

- 1. Jésus est né à _____.
- 2. L'ange apparaît aux bergers pendant la _____.
- 3. Joseph et Marie viennent de la ville de _____.
- 4. Les bergers ont _____ lorsqu'il voit apparaître une grande lumière dans le ciel.



DÉCOUVRIR le visage de Dieu...
Qu'est-ce que nous apprenons sur Dieu?

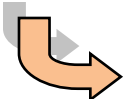
Dans le texte sur la naissance de Jésus, j'explore ce que j'apprends sur Dieu.



Je barre toutes les lettres suivantes : **Z F W X P**
 Les lettres qui restent forment les mots qui complètent les énoncés.

Z F W X S P F W A Z W F X P U F W X V Z F E F Z U W X R Z F

J'apprends que Jésus est mon _____.



Par la naissance de Jésus, Dieu m'annonce une Bonne Nouvelle. Dieu nous envoie son fils Jésus. Son nom veut dire : celui qui sauve. Il vient nous sauver du péché, du mal.

Z F X X D W F Z I P F E X Z U P W F Z E F Z W W S Z F W T Z

F W X P P A P F F W V Z P W F Z E F F C Z F X

X Z N W P F O Z Z W U F W Z X X S W P X Z P

J'apprends que _____.



Dieu veut se faire proche de moi en Jésus. Il aime la simplicité. Jésus naît dans une étable. Jésus porte aussi le nom d'Emmanuel, ce qui veut dire : Dieu est avec nous.

W X F D Z W P X X I W P F Z Z E Z F P W X U Z Z W P

W W P X N O Z Z F X P X W U F W P P X Z S W P X

X X W P Z A W X F I P F Z W Z W M W X Z P F E Z W F F P

J'apprends que _____.



Les anges chantent : Paix sur terre à tout le monde qu'il aime. Dieu aime tout le monde sur la terre.

Z P A F F X X C W Z X F C Z Z P W U F Z W W P E X F W I Z W

W F L Z W L X X P F W I F Z W R Z W F F X P

J'apprends que Dieu m'invite à l'_____.



Dieu cherche des cœurs aimants qui sont prêts à l'accueillir comme l'ont fait les bergers.





RASSEMBLER au nom de Jésus, ensemble, nous partageons nos idées.

Dieu m'annonce une bonne nouvelle :



Dieu est avec nous!



Il envoie Jésus son fils, le Seigneur qui sauve.
Dieu ne me laisse jamais seul. Il est avec moi dans notre cœur. **Il m'invite à l'accueillir.**



HISTOIRE DE MALIK



J'explore comment je peux reconnaître Jésus dans cette histoire?

Malik est un élève de 5^e année. Il vient d'arriver au Canada. Malik se sent un peu perdu car tout est différent ici : les routines, les livres, la nourriture, la température, même les jeux ne sont pas pareils.

C'est l'heure de la récréation. Les élèves sortent de la classe et se dépêchent de sortir pour débiter leur partie de soccer. Les équipes sont déjà faites et la partie commence. Malik s'avance lentement et demande s'il peut jouer lui aussi. Martin, le capitaine de l'équipe des rouges, lui demande s'il sait jouer. Malik lui dit que non, on ne joue pas à ce jeu dans son pays. Martin lui répond : « Tu pourras peut-être jouer une autre fois, aujourd'hui on veut gagner! »

Malik est déçu, il aurait aimé apprendre et s'amuser lui aussi. Les jeunes ont l'air d'avoir tellement de plaisir! Il baisse la tête et commence à marcher vers l'école.

Alex, le capitaine de l'équipe des bleus a suivi l'échange entre Malik et Martin. Il rattrape Malik. « Hé! Attends! Tu aimerais jouer? » lui demande Alex. « Oui, répond Malik, mais je ne connais pas les règles de ce jeu. » Alex lui dit de le suivre et qu'il peut jouer avec l'équipe des bleus. « Reste avec moi, je vais de montrer ce qu'il faut faire. » Les yeux de Malik s'illuminent; Malik sourit : « Merci, je vais faire de mon mieux! »

Malik suit Alex et l'observe frapper le ballon avec ses pieds. La récréation tire à sa fin. Soudain, le ballon se retrouve aux pieds de Malik. Alex lui crie de courir et de frapper le ballon avec son pied. Malik suit les conseils de son ami et frappe le ballon de toutes ses forces et il marque un but! La cloche sonne. Les élèves de l'équipe des bleus crient de joie autour de Malik. « Bravo, bravo, Malik, tu as marqué le but gagnant! »



Est-ce que Jésus est présent dans cette histoire? Comment est-il présent?



En accueillant Jésus dans son cœur, Alex a changé le monde autour de lui. Il a accepté Malik et lui a rendu service en lui montrant les règles du jeu. Alex a rendu le monde meilleur pour Malik. On reconnaît Dieu dans le cœur d'Alex.

Est-ce que les autres peuvent reconnaître Dieu dans mon cœur?



**CONSTRUIRE en route avec Jésus!,
Ensemble, nous passons à l'action.**

**La vie de Jésus brille dans mon cœur
parce qu'il est avec moi.**

La naissance de Jésus est venue bouleverser la vie quotidienne des bergers. Ils ont répondu à l'appel de Dieu et lui ont fait une place dans leur cœur.

**Réveille-toi! Comme les
bergers, fais une place à Jésus
dans ta vie!**



**Comment puis-je faire une place à Jésus dans
ma vie? Comment est-ce que je peux l'aider à
rendre le monde plus beau autour de moi?**

**Tout comme Alex a rendu service à Malik, je peux rendre service
aux personnes qui m'entourent.**



**J'écris le nom des personnes à qui je pourrais rendre
service.**



**J'énumère des services que je pourrais rendre au
gens autour de moi.**

Je pourrais _____

Je pourrais _____

Je pourrais _____

Je passe à l'action!

**Par les services que je rends, les gens autour de moi
reconnaissent Jésus dans mon cœur...**



Fabriquer des certificats-cadeaux pour Noël.

Réveille-toi!



**Le Seigneur est là
pour tout le monde!**

CARNET-EXPLORATIONS!

Nom : _____

L'Épiphanie, temps après Noël
Cheminement de foi pour les jeunes
Année liturgique A



Ouvrir notre cœur à la **PAROLE** de Dieu
Évangile de Matthieu 2, 1-2.9-11



J'explore le texte de la Bible. Je complète les phrases en cherchant les versets dans la Bible.

L'arrivée des mages



Matthieu 2, 1

Jésus était né à _____, au temps du roi _____ le Grand. Or, voici que des mages venus d'Orient arrivèrent à _____.

Matthieu 2, 9-10

Renseignés, les mages se mirent en route vers Bethléem. Et voilà que l'étoile qu'ils avaient vue les guidait; elle vint s'arrêter au-dessus de l'endroit où se trouvait _____. Les mages furent remplis d'une _____.

Matthieu 2, 11

En entrant dans la maison, ils virent l'enfant avec Marie, sa mère. Tombant à genoux, ils se prosternèrent devant lui; ils ouvrirent leurs coffrets et lui offrirent leurs cadeaux : de _____, de _____ et de _____.





DÉCOUVRIR le visage de Dieu...
Qu'est-ce que nous apprenons sur Dieu?

Dans le texte de la visite des mages à l'Enfant-Jésus, j'explore ce que j'apprends sur Dieu.

**Dieu m'envoie un message.
 Est-ce que je peux le découvrir?**



D'après moi, le message de Dieu est _____



J'utilise le code secret pour découvrir le message de Dieu.

Code secret

ε	ρ	☞	❖	⚪	□	○	✍	⌘	✂	✿	☰	
a	b	c	d	e	f	g	h	i	j	k	l	m
θ	☺	📖	★	☞	ω	❖	✝	ι	✱	⚡	ζ	κ
n	o	p	q	r	s	t	u	v	w	x	y	z

Voici la Bonne Nouvelle :

❖	⌘	⚪	✝	⚪	ω	❖	ι	⚪	θ	✝

📖	☺	✝	☞	❖	☺	✝	ω	✿	⚪	ω

✍	✝	☰	ε	⌘	θ	ω



J'apprends que Dieu est venu pour tous les humains, peu importe la couleur de leur peau, leur religion, leur pays, leur richesse ou leur pauvreté.

Tout comme l'étoile qui brille dans le ciel, **Dieu ne s'impose pas,** il conseille, il se laisse découvrir.





RASSEMBLER au nom de Jésus,
ensemble, nous partageons nos idées.



Dieu nous a envoyé Jésus.

**En venant sur terre, Jésus
m'offre son amour.**



L'étoile des mages me rappelle
l'amour de Jésus pour moi.



**Comment puis-je accueillir Jésus dans ma vie?
Dieu ne m'envoie pas de véritable étoile dans
le ciel pour me guider...**

Il y a des personnes autour de moi qui sont des étoiles brillantes
remplies d'amour et de joie. Elles me guident vers Jésus.



J'écris le nom de personnes que je connais et qui sont des
étoiles brillantes pour moi.



J'explore autour de moi et je complète les phrases suivantes.



_____ est une étoile brillante parce que



_____ est une étoile brillante parce que



_____ est une étoile brillante parce que



**En accueillant Jésus comme l'ont fait les mages, ces
personnes autour de moi aident Dieu à changer le
monde pour le rendre plus beau, plus fraternel.**





CONSTRUIRE, en route avec Jésus!
Ensemble, nous passons à l'action.

**Une étoile brillante dans le ciel
guident les mages jusqu'à Jésus.**



Il y a des étoiles qui brillent autour de moi,
qui brillent pour moi et qui me guident jusqu'à Jésus.



**Réveille-toi! Comme les mages,
accueille Jésus dans ton cœur...
Le Seigneur est là pour tout le monde!**

**Qu'est-ce que je peux faire pour être une étoile brillante
autour de moi, pour guider les autres vers Jésus?**



J'EXPLORE!

Je discute avec un ami. J'écris nos idées.



**J'accueille Jésus dans mon cœur et je l'aide
à rendre le monde plus beau autour de moi.**

Je passe à l'action!



J'écris comment je peux être une étoile brillante.



Je suis une étoile brillante pour les autres quand...





Fabrique une étoile.